



Box copertura esterno per installazione della cassetta a vista, sporgente, sotto il soffitto (Box in lamiera prerivestita da film plastico di Cloruro di Polivinile, Bianco simile a RAL9010/9003, colore simile al pannello unità)

External cover box for installation of exposed cassette, protruding under the ceiling (Box made of metal sheet, pre-coated by polyvinyl chloride plastic film, White colour similar to RAL9010/9003 (colour similar to the panel of the cassette unit))

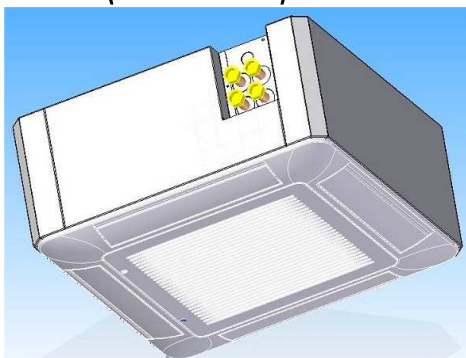
Note:

L'accessorio CASE è stato progettato per tutti gli ambienti in cui non è previsto o non è possibile realizzare il controsoffitto in cui inserire gli impianti meccanici ed elettrici. Il mobile di copertura si raccorda perfettamente con il pannello-griglia di ripresa e mandata aria, mantenendo il design di grande fascino che caratterizza queste unità. Gli attacchi idraulici escono lateralmente e possono essere indirizzati verso l'alto.

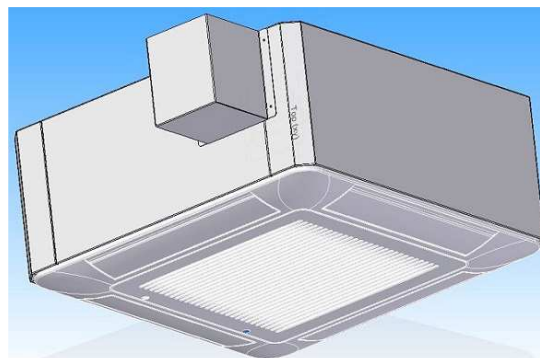
Rimangono valide tutte le caratteristiche tecniche dell'unità standard, tenendo presente che con questo accessorio non è possibile il trattamento con aria primaria. Altezza max di installazione 5m, grazie alla grande versatilità di regolazione delle alette di diffusione dell'aria.

Il CASE può essere richiesto sfuso o montato. Se sfuso l'accessorio prevede un apposito imballo a parte che deve essere applicato solo dopo che la cassetta è stata installata con collegamenti idraulici ed elettrici ultimati.

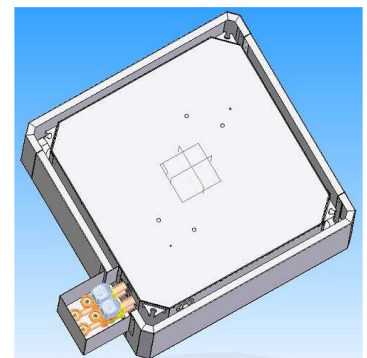
Mod.	Accessori forniti non montati sull'unità (forniti montati sull'unità solo su specifica richiesta) Accessories supplied not mounted on the unit (supplied mounted on the unit only on specific request)	Dimensioni	Compatibilità	Cod.
CASE61	Box copertura esterno per installazione della cassetta a vista, External cover box for exposed cassette installation	Dim.: 640x640xH260	CW 600x600	\
CASE62		Dim.: 640x1.235xH260	CW 600x1200	\
CASE63	Box copertura esterno di contenimento attacchi idraulici e valvole	Dim.: ...x...x...	CW 600x600	\
CASE64	External cover box for hydraulic connections and valves	Dim.: ...x...x...	CW 600x1200	\

CASE61 (x CW 600x600)

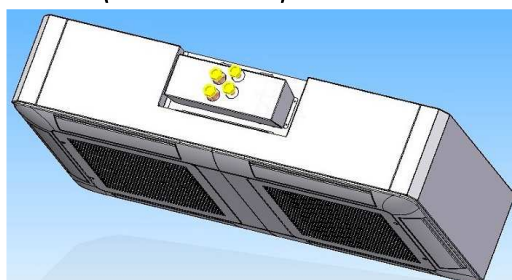
Case61
Lato attacchi idraulici, vista da sotto



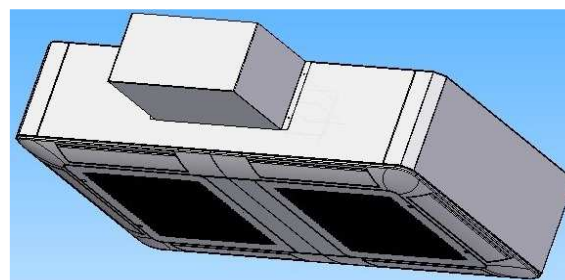
Case61 + Case63
Lato attacchi idraulici, vista da sotto



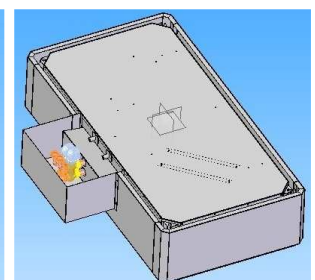
Case61 + Case63
Lato attacchi idraulici, vista da sopra

CASE62 (x CW 600x1200)

Case62
Lato attacchi idraulici, vista da sotto



Case62 + Case64
Lato attacchi idraulici, vista da sotto



Case62 + Case64
Lato attacchi idraulici, vista da sopra