

CUB 1200x600 12.2-EC

Takkassett 1,2–9,4 kW
Lågenergimotor av EC-typ



BESKRIVNING	STANDARDUTRUSTNING	TILLBEHÖR
<ul style="list-style-type: none"> • CUB är avsedd för infällt montage i undertak 1200x600, alternativt frihängande. • Aggregatet kan användas för torr eller våt kyla alternativt enbart värme. • Lämplig för exempelvis kontor, köpcenter, gym, sjukhus lab, teknikrum, hotell och restaurang. 	<ul style="list-style-type: none"> • Plastspridare i vit kulör RAL9003. • Kylbatteri med luftnippel. • Droppfat med kondensvattenpump med pumphöjd 0,5 m. • Lättåtkomligt rengöringsbart luftfilter. • El-anslutning mot kopplingsplint. • Montagefästen. 	<ul style="list-style-type: none"> • Ytterhölje för synligt montage. • Kompletta styrutrustning inkluderar rumsregulator, trafo, ställdon samt ventil. • Monterad stickkontakt. • Andra kulörer. • Elvärmebatteri. • Friskluftsanslutning dim. 125 mm, max 25 l/s alt. dim. 160 mm, max 40 l/s. • Infraröd fjärrkontroll.

CUB 1200x600 12.2-EC

För köldbärrare inlopp 7–12°C. Värderna gäller för rumstemperatur 24°C, 50% RH. Vattenflöde 0,28 l/s, tryckfall 4,5 kPa

FLÄKT-HASTIGHET	LUFTFLÖDE m ³ /h	TOTAL / SENSIBEL KYLEFFEKT kW	LJUDNIVÅ 10 m ² SABINE	LJUDNIVÅ 100 m ³ - 0,5 sek.	EFFEKT- FÖRBRUKNING W
1 Volt	230	3,3 / 1,9	19	14	12
2 Volt	440	4,6 / 2,9	23	18	18
3 Volt	670	5,6 / 3,8	29	24	21
4 Volt	900	6,4 / 4,6	36	31	25
5 Volt	1130	7,1 / 5,3	42	37	28
6 Volt	1360	7,7 / 6,0	47	42	32
7 Volt	1590	8,2 / 6,6	49	44	35
8 Volt	1820	8,7 / 7,2	51	46	37
9 Volt	2050	9,1 / 7,7	53	48	46
10 Volt	2280	9,4 / 8,2	55	50	69

För köldbärrare inlopp 14–17°C. Värderna gäller för rumstemperatur 24°C, 50% RH. Vattenflöde 0,28 l/s, tryckfall 4,4 kPa

FLÄKT-HASTIGHET	LUFTFLÖDE m ³ /h	TOTAL / SENSIBEL KYLEFFEKT kW	LJUDNIVÅ 10 m ² SABINE	LJUDNIVÅ 100 m ³ - 0,5 sek.	EFFEKT- FÖRBRUKNING W
1 Volt	230	1,17 / 1,17	19	14	12
2 Volt	440	1,81 / 1,81	23	18	18
3 Volt	670	2,38 / 2,38	29	24	21
4 Volt	900	2,88 / 2,88	36	31	25
5 Volt	1130	3,31 / 3,31	42	37	28
6 Volt	1360	3,71 / 3,71	47	42	32
7 Volt	1590	4,07 / 4,07	49	44	35
8 Volt	1820	4,40 / 4,40	51	46	37
9 Volt	2050	4,72 / 4,72	53	48	46
10 Volt	2280	5,01 / 5,01	55	50	69

För köldbärrare inlopp 8–18°C. Värderna gäller för rumstemperatur 24°C, 50% RH. Vattenflöde 0,10 l/s, tryckfall 0,6 kPa

FLÄKT-HASTIGHET	LUFTFLÖDE m ³ /h	TOTAL / SENSIBEL KYLEFFEKT kW	LJUDNIVÅ 10 m ² SABINE	LJUDNIVÅ 100 m ³ - 0,5 sek.	EFFEKT- FÖRBRUKNING W
1 Volt	230	2,38 / 1,63	19	14	12
2 Volt	440	3,07 / 2,42	23	18	18
3 Volt	670	3,56 / 3,12	29	24	21
4 Volt	900	3,90 / 3,72	36	31	25
5 Volt	1130	4,23 / 4,23	42	37	28
6 Volt	1360	4,62 / 4,62	47	42	32
7 Volt	1590	4,97 / 4,97	49	44	35
8 Volt	1820	5,27 / 5,27	51	46	37
9 Volt	2050	5,56 / 5,56	53	48	46
10 Volt	2280	5,80 / 5,80	55	50	69

Tekniska data:

Mått (BxLxH): 1160x570x250 mm. Vikt: 42 kg.

Märkström 1,28 A. Märkeffekt 148 W.

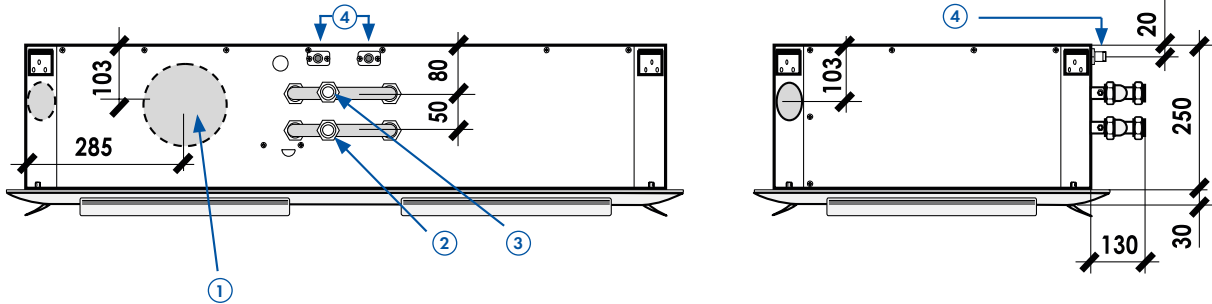
Eldata: 230 Volt AC 1 fas, el-anslutning mot kopplingsplint.

Kontakta Vasatherm för körning vid andra dim. temp. samt förslag till beskrivning.

CUB 1200x600 i utförande för kyla.

Alla mått i ritningarna nedan är angivna i millimeter.

Vy från sida:



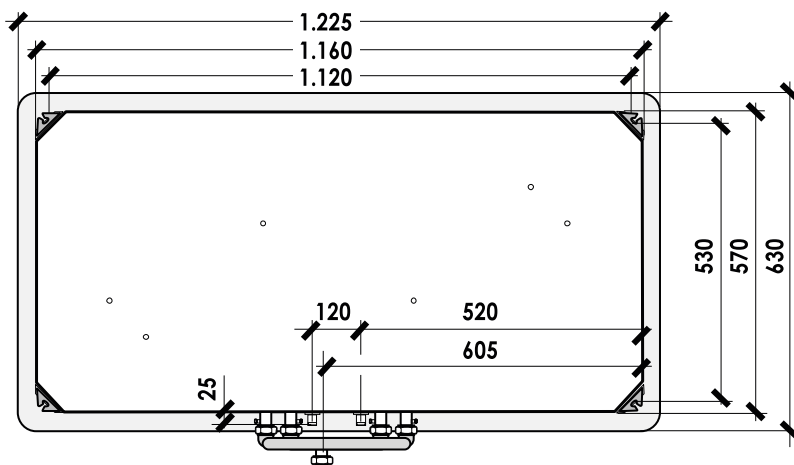
Tillbehör:

- ① Friskluftsanslutning
dim. 125 mm, max 25 l/s.

Röranslutning och dränering:

- ② Kyla tilllopp 3/4" inv.
③ Kyla retur 3/4" inv.
④ Dränering ϕ 16.

Vy från ovan:



Förslag till beskrivning:

CUB 12.2-EC med standardutrustning.

Tillbehör:

Komplett styrutrustning.
Programmerad styrsignal L/M/H 1,0/5,0/10,0 Volt.

Kontakta Vasatherm för hjälp med beskrivningstext.