

CUB 600 2.6-EC

Takkassett, Lågenergimotor av EC-typ
 Kyleffekt 0,8–3,1 kW
 Värmeeffekt 0,9–2,1 kW



Produkten bedömd i
 SundaHus Miljödata



BESKRIVNING	STANDARDUTRUSTNING	TILLBEHÖR
<ul style="list-style-type: none"> CUB är avsedd för infällt montage i undertak 600x600, alternativt frihängande. Aggregatet kan användas för torr eller våt kyla. Aggregatet är Eurovent-certifierat och tillverkning sker enligt ISO 9001. Lämplig för exempelvis kontor, köpcenter, gym, sjukhus lab, teknikrum, hotell och restaurang. 	<ul style="list-style-type: none"> Plastspridare i vit kulör RAL9003. Kyl- och värmebatteri med luftnippel. Dropfat med kondensvattenpump med pumphöjd 0,65 m. Lättåtkomligt rengöringsbart luftfilter. El-anslutning mot kopplingsplint. Montagefästen. 	<ul style="list-style-type: none"> Metallspridare i vit kulör RAL9003. Ytterhölje för synligt montage. Komplett styrutrustning inkluderar rumsregulator, trafo, ställdon samt ventiler. Monterad stickkontakt. Andra kulörer. Friskluftsanslutning dim. 125 mm, max 25 l/s alt. dim. 160 mm, max 40 l/s. Infraröd fjärrkontroll.

CUB 600 2.6-EC

För köldbärrare inlopp 7–12°C. Värderna gäller för rumstemperatur 24°C, 50% RH. Vattenflöde 0,15 l/s, tryckfall 7,6 kPa

FLÄKT-HASTIGHET	LUFTFLÖDE m ³ /h	TOTAL / SENSIBEL KYLEFFEKT kW	LJUDNIVÅ 10 m ² SABINE	LJUDNIVÅ 100 m ³ - 0,5 sek.	EFFEKT- FÖRBRUKNING W
1 Volt	310	1,91 / 1,33	29	24	5
2 Volt	344	2,06 / 1,46	32	27	7
3 Volt	377	2,18 / 1,54	34	29	8
4 Volt	411	2,29 / 1,65	37	32	10
5 Volt	445	2,42 / 1,74	39	34	11
6 Volt	498	2,58 / 1,89	41	36	15
7 Volt	551	2,73 / 2,02	43	38	19
8 Volt	604	2,85 / 2,14	46	41	23
9 Volt	657	2,97 / 2,26	48	43	27
10 Volt	710	3,08 / 2,37	50	45	31

För köldbärrare inlopp 14–17°C. Värderna gäller för rumstemperatur 24°C, 50% RH. Vattenflöde 0,12 l/s, tryckfall 4,9 kPa

FLÄKT-HASTIGHET	LUFTFLÖDE m ³ /h	TOTAL / SENSIBEL KYLEFFEKT kW	LJUDNIVÅ 10 m ² SABINE	LJUDNIVÅ 100 m ³ - 0,5 sek.	EFFEKT- FÖRBRUKNING W
1 Volt	310	0,81 / 0,81	29	24	5
2 Volt	344	0,87 / 0,87	32	27	7
3 Volt	377	0,94 / 0,94	34	29	8
4 Volt	411	1,00 / 1,00	37	32	10
5 Volt	445	1,06 / 1,06	39	34	11
6 Volt	498	1,15 / 1,15	41	36	15
7 Volt	551	1,24 / 1,24	43	38	19
8 Volt	604	1,31 / 1,31	46	41	23
9 Volt	657	1,39 / 1,39	48	43	27
10 Volt	710	1,45 / 1,45	50	45	31

För köldbärrare inlopp 8–18°C. Värderna gäller för rumstemperatur 24°C, 50% RH. Vattenflöde 0,05 l/s, tryckfall 0,73 kPa

FLÄKT-HASTIGHET	LUFTFLÖDE m ³ /h	TOTAL / SENSIBEL KYLEFFEKT kW	LJUDNIVÅ 10 m ² SABINE	LJUDNIVÅ 100 m ³ - 0,5 sek.	EFFEKT- FÖRBRUKNING W
1 Volt	310	1,29 / 1,05	29	24	5
2 Volt	344	1,37 / 1,14	32	27	7
3 Volt	377	1,39 / 1,18	34	29	8
4 Volt	411	1,48 / 1,26	37	32	10
5 Volt	445	1,54 / 1,32	39	34	11
6 Volt	498	1,63 / 1,40	41	36	15
7 Volt	551	1,70 / 1,48	43	38	19
8 Volt	604	1,79 / 1,56	46	41	23
9 Volt	657	1,85 / 1,63	48	43	27
10 Volt	710	1,90 / 1,69	50	45	31

Tekniska data:

Mått (BxLxH): 572x572x270 mm. Vikt: 27 kg.

Märkström 0,40 A. Märkeffekt 44 W.

Eldata: 230 Volt AC 1 fas, el-anslutning mot kopplingsplint.

Kontakta Vasatherm för körning vid andra dim. temp. samt förslag till beskrivning.

CUB 600 2.6-EC

För värmebärare inlopp 60–45°C. Värderna gäller för rumstemperatur 20°C. Vattenflöde 0,03 l/s, tryckfall 1,4 kPa

FLÄKT-HASTIGHET	LUFTFLÖDE m ³ /h	VÄRMEEFFEKT kW	LJUDNIVÅ 10 m ² SABINE	LJUDNIVÅ 100 m ³ - 0,5 sek.	EFFEKT- FÖRBRUKNING W
1 Volt	310	1,48	29	24	5
2 Volt	344	1,56	32	27	7
3 Volt	377	1,62	34	29	8
4 Volt	411	1,68	37	32	10
5 Volt	445	1,74	39	34	11
6 Volt	498	1,82	41	36	15
7 Volt	551	1,90	43	38	19
8 Volt	604	1,97	46	41	23
9 Volt	657	2,03	48	43	27
10 Volt	710	2,09	50	45	31

För värmebärare inlopp 55–40°C. Värderna gäller för rumstemperatur 20°C. Vattenflöde 0,03 l/s, tryckfall 1,2 kPa

FLÄKT-HASTIGHET	LUFTFLÖDE m ³ /h	VÄRMEEFFEKT kW	LJUDNIVÅ 10 m ² SABINE	LJUDNIVÅ 100 m ³ - 0,5 sek.	EFFEKT- FÖRBRUKNING W
1 Volt	310	1,26	29	24	5
2 Volt	344	1,33	32	27	7
3 Volt	377	1,38	34	29	8
4 Volt	411	1,43	37	32	10
5 Volt	445	1,48	39	34	11
6 Volt	498	1,55	41	36	15
7 Volt	551	1,61	43	38	19
8 Volt	604	1,66	46	41	23
9 Volt	657	1,71	48	43	27
10 Volt	710	1,76	50	45	31

För värmebärare inlopp 45–35°C. Värderna gäller för rumstemperatur 20°C. Vattenflöde 0,03 l/s, tryckfall 1,2 kPa

FLÄKT-HASTIGHET	LUFTFLÖDE m ³ /h	VÄRMEEFFEKT kW	LJUDNIVÅ 10 m ² SABINE	LJUDNIVÅ 100 m ³ - 0,5 sek.	EFFEKT- FÖRBRUKNING W
1 Volt	310	0,90	29	24	5
2 Volt	344	0,95	32	27	7
3 Volt	377	0,99	34	29	8
4 Volt	411	1,02	37	32	10
5 Volt	445	1,06	39	34	11
6 Volt	498	1,11	41	36	15
7 Volt	551	1,15	43	38	19
8 Volt	604	1,19	46	41	23
9 Volt	657	1,22	48	43	27
10 Volt	710	1,26	50	45	31

Tekniska data:

Mått (BxLxH): 572x572x270 mm. Vikt: 27 kg.

Märkström 0,40 A. Märkeffekt 44 W.

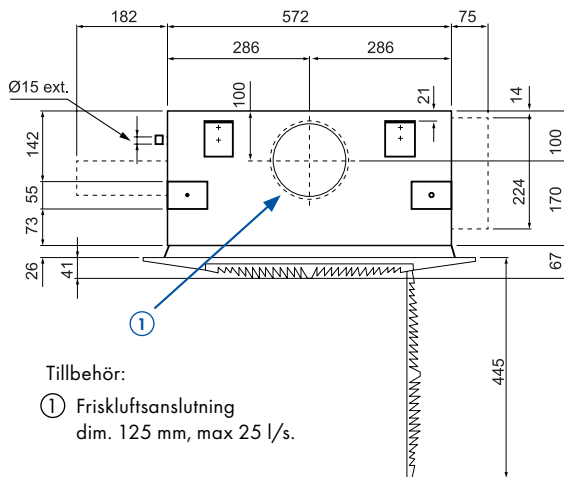
Eldata: 230 Volt AC 1 fas, el-anslutning mot kopplingsplint.

Kontakta Vasatherm för körning vid andra dim. temp. samt förslag till beskrivning.

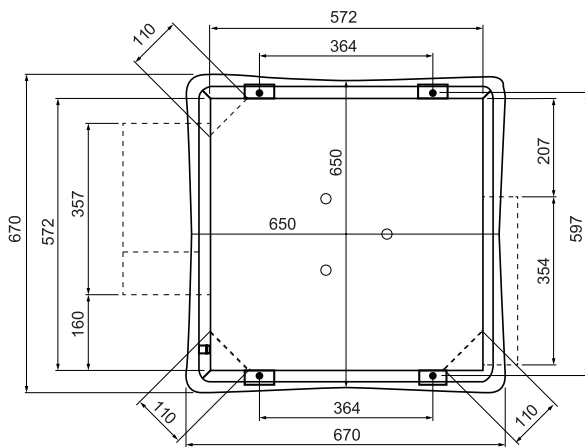
CUB 600 i utförande för kyla och värme.

Alla mått i ritningarna nedan är angivna i millimeter.

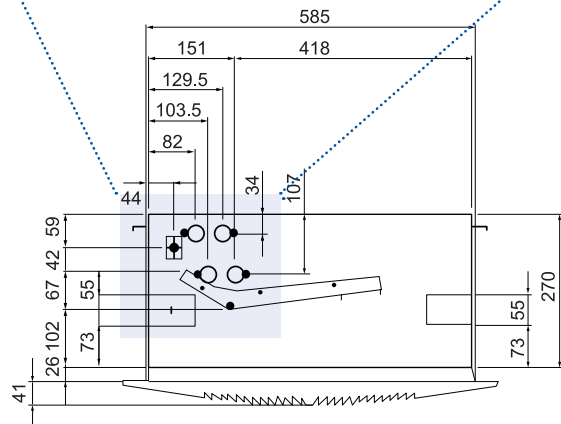
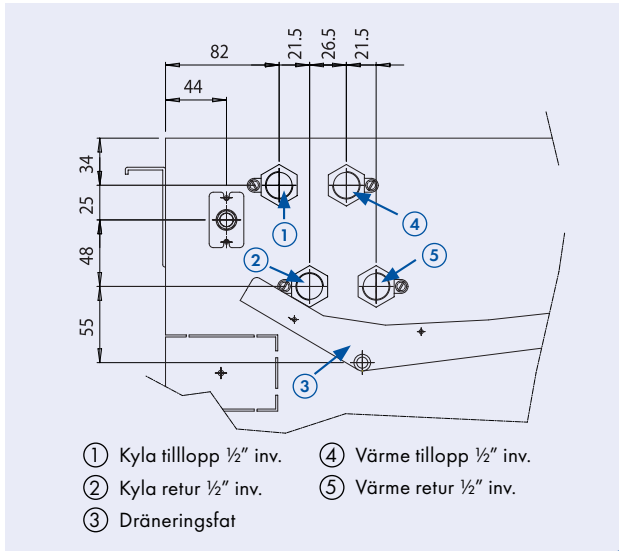
Vy från sida:



Vy från ovan:



Detaljvy över röranslutningar och dräneringar för kyla och värme:



Förslag till beskrivning:

CUB 2.6-EC med standardutrustning.

Tillbehör:

Komplett styrutrustning.
 Programmerad styrsignal L/M/H 1,0/5,0/10,0 Volt.

Kontakta Vasatherm för hjälp med beskrivningstext.