

## SILENT FH 60-511-EC-H



Produkten bedömd i  
SundaHus Miljödata



Fläktkonvektor med takhölje för synligt montage.

Kyleffekt 0,6–3,7 kW

Värmeeffekt 0,8–1,9 kW



### BESKRIVNING

- Takutförande.
- Aggregatet kan användas för torr eller våt kyla (dropplåt är tillbehör).
- Lämplig för till exempel mötesrum, kontor, hotell, villor och teknikrum.

### STANDARDUTRUSTNING

- Lägenergimotor av EC-typ
- Kyl- och värmebatteri
- Luftnippel kylkrets (luftnippel värmekrets är tillbehör).
- Rengöringsbart luftfilter
- Montagefästen
- Jordad stickkontakt Längd 1,0 m
- Takhölje i vit färg NCS 0500

### TILLBEHÖR

- Dropplåt
- Luftnippel värme
- Komplettt styrpaket IQC inkluderar rumsregulator, trafo, ställdon samt ventiler.
- Kondensvattenpump
- Lackerat hölje i andra kulörer

## SILENT FH 60-511-EC-H

**För köldbärrare inlopp 7–12°C.** Värderna gäller för rumstemperatur 24°C, 50% RH. Vattenflöde 0,11 l/s, tryckfall 6,0 kPa

FLÄKT-HASTIGHET	LUFTFLÖDE m <sup>3</sup> /h	TOTAL / SENSIBEL KYLEFFEKT kW	LJUDNIVÅ 10 m <sup>2</sup> SABINE	LJUDNIVÅ 100 m <sup>3</sup> - 0,5 sek.	EFFEKT- FÖRBRUKNING W
1 Volt	191	1,52 / 1,05	15	10	3,5
2 Volt	209	1,65 / 1,14	16	11	4,3
3 Volt	320	2,31 / 1,63	17	12	5,4
4 Volt	428	2,75 / 2,02	26	21	6,0
5 Volt	547	3,09 / 2,37	33	28	9,3
6 Volt	659	3,31 / 2,65	38	33	12,6
7 Volt	785	3,49 / 2,92	43	38	19,7
8 Volt	896	3,60 / 3,14	47	42	25,7
9 Volt	1030	3,71 / 3,37	50	45	35,3
10 Volt	1051	3,73 / 3,41	51	46	37,0

**För köldbärrare inlopp 14–17°C.** Värderna gäller för rumstemperatur 24°C, 50% RH. Vattenflöde 0,11 l/s, tryckfall 5,8 kPa

FLÄKT-HASTIGHET	LUFTFLÖDE m <sup>3</sup> /h	TOTAL / SENSIBEL KYLEFFEKT kW	LJUDNIVÅ 10 m <sup>2</sup> SABINE	LJUDNIVÅ 100 m <sup>3</sup> - 0,5 sek.	EFFEKT- FÖRBRUKNING W
1 Volt	191	0,62 / 0,62	15	10	3,5
2 Volt	209	0,68 / 0,68	16	11	4,3
3 Volt	320	1,03 / 1,03	17	12	5,4
4 Volt	428	1,33 / 1,33	26	21	6,0
5 Volt	547	1,62 / 1,62	33	28	9,3
6 Volt	659	1,85 / 1,85	38	33	12,6
7 Volt	785	2,06 / 2,06	43	38	19,7
8 Volt	896	2,23 / 2,23	47	42	25,7
9 Volt	1030	2,39 / 2,39	50	45	35,3
10 Volt	1051	2,42 / 2,42	51	46	37,0

**För köldbärrare inlopp 8–18°C.** Värderna gäller för rumstemperatur 24°C, 50% RH. Vattenflöde 0,02 l/s, tryckfall 3,5 kPa

FLÄKT-HASTIGHET	LUFTFLÖDE m <sup>3</sup> /h	TOTAL / SENSIBEL KYLEFFEKT kW	LJUDNIVÅ 10 m <sup>2</sup> SABINE	LJUDNIVÅ 100 m <sup>3</sup> - 0,5 sek.	EFFEKT- FÖRBRUKNING W
1 Volt	191	0,92 / 0,78	15	10	3,5
2 Volt	209	0,94 / 0,83	16	11	4,3
3 Volt	320	1,23 / 1,23	17	12	5,4
4 Volt	428	1,50 / 1,50	26	21	6,0
5 Volt	547	1,60 / 1,60	33	28	9,3
6 Volt	659	1,65 / 1,65	38	33	12,6
7 Volt	785	1,69 / 1,69	43	38	19,7
8 Volt	896	1,72 / 1,72	47	42	25,7
9 Volt	1030	1,73 / 1,73	50	45	35,3
10 Volt	1051	1,74 / 1,74	51	46	37,0

### Tekniska data:

Mått (BxDxH): 1635X550X304 mm. Vikt: 50 kg.

Märkström 1,0 A. Märkeffekt 80 W.

Eldata: 230 Volt AC 1 fas, el-anslutning mot kopplingsplint.

**Kontakta Vasatherm för körning vid andra dim. temp. samt förslag till beskrivning.**

## SILENT FH 60-511-EC-H

**För värmebärare inlopp 60–45°C.** Värderna gäller för rumstemperatur 20°C. Vattenflöde 0,02 l/s, tryckfall 0,91 kPa

FLÄKT-HASTIGHET	LUFTFLÖDE m <sup>3</sup> /h	VÄRMEEFFEKT kW	LJUDNIVÅ 10 m <sup>2</sup> SABINE	LJUDNIVÅ 100 m <sup>3</sup> - 0,5 sek.	EFFEKT- FÖRBRUKNING W
1 Volt	191	1,17	15	10	3,5
2 Volt	209	1,22	16	11	4,3
3 Volt	320	1,41	17	12	5,4
4 Volt	428	1,54	26	21	6,0
5 Volt	547	1,64	33	28	9,3
6 Volt	659	1,71	38	33	12,6
7 Volt	785	1,78	43	38	19,7
8 Volt	896	1,83	47	42	25,7
9 Volt	1030	1,83	50	45	35,3
10 Volt	1051	1,89	51	46	37,0

**För värmebärare inlopp 55–40°C.** Värderna gäller för rumstemperatur 20°C. Vattenflöde 0,03 l/s, tryckfall 1,86 kPa

FLÄKT-HASTIGHET	LUFTFLÖDE m <sup>3</sup> /h	VÄRMEEFFEKT kW	LJUDNIVÅ 10 m <sup>2</sup> SABINE	LJUDNIVÅ 100 m <sup>3</sup> - 0,5 sek.	EFFEKT- FÖRBRUKNING W
1 Volt	191	1,12	15	10	3,5
2 Volt	209	1,16	16	11	4,3
3 Volt	320	1,38	17	12	5,4
4 Volt	428	1,53	26	21	6,0
5 Volt	547	1,65	33	28	9,3
6 Volt	659	1,74	38	33	12,6
7 Volt	785	1,83	43	38	19,7
8 Volt	896	1,89	47	42	25,7
9 Volt	1030	1,95	50	45	35,3
10 Volt	1051	1,96	51	46	37,0

**För värmebärare inlopp 45–35°C.** Värderna gäller för rumstemperatur 20°C. Vattenflöde 0,03 l/s, tryckfall 1,93 kPa

FLÄKT-HASTIGHET	LUFTFLÖDE m <sup>3</sup> /h	VÄRMEEFFEKT kW	LJUDNIVÅ 10 m <sup>2</sup> SABINE	LJUDNIVÅ 100 m <sup>3</sup> - 0,5 sek.	EFFEKT- FÖRBRUKNING W
1 Volt	191	0,79	15	10	3,5
2 Volt	209	0,83	16	11	4,3
3 Volt	320	0,98	17	12	5,4
4 Volt	428	1,08	26	21	6,0
5 Volt	547	1,17	33	28	9,3
6 Volt	659	1,23	38	33	12,6
7 Volt	785	1,29	43	38	19,7
8 Volt	896	1,33	47	42	25,7
9 Volt	1030	1,38	50	45	35,3
10 Volt	1051	1,39	51	46	37,0

### Tekniska data:

Mått (BxDxH): 1635X550X304 mm. Vikt: 50 kg.

Märkström 1,0 A. Märkeffekt 80 W.

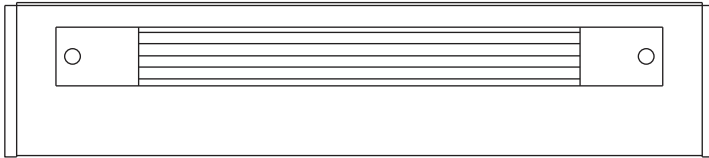
Eldata: 230 Volt AC 1 fas, el-anslutning mot kopplingsplint.

**Kontakta Vasatherm för körning vid andra dim. temp. samt förslag till beskrivning.**

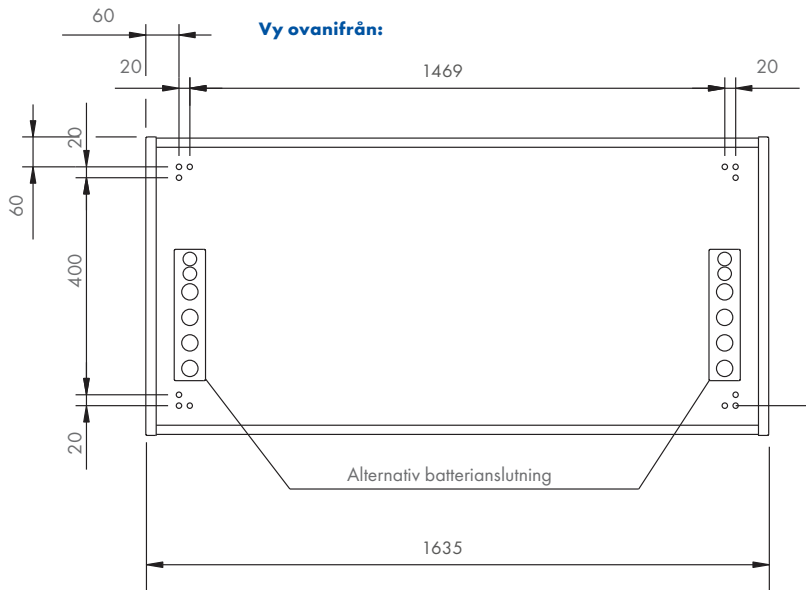
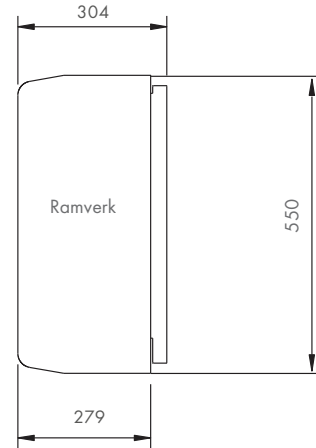
### SILENT FH 60 med takhölje

Aggregat i utförande för kyla och värme.

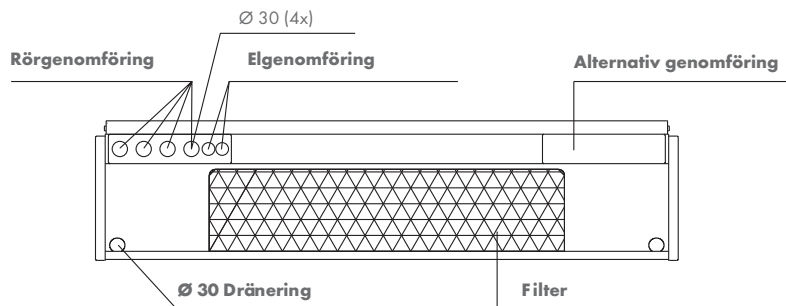
**Vy framifrån:**



**Vy från sidan:**



**Vy filtersida:**



**Förslag till beskrivning:**

SILENT FH 60-511-EC-H med takhölje.  
 Rörsida höger alt. vänster (sett mot luftriktningen).  
 Rörsida höger visad ovan.

**Tillbehör:**

Komplett styrutrustning.  
 Programmerad styrsignal L/M/H 1,0/5,0/10,0 Volt.

**Kontakta Vasatherm för hjälp med beskrivningstext.**

